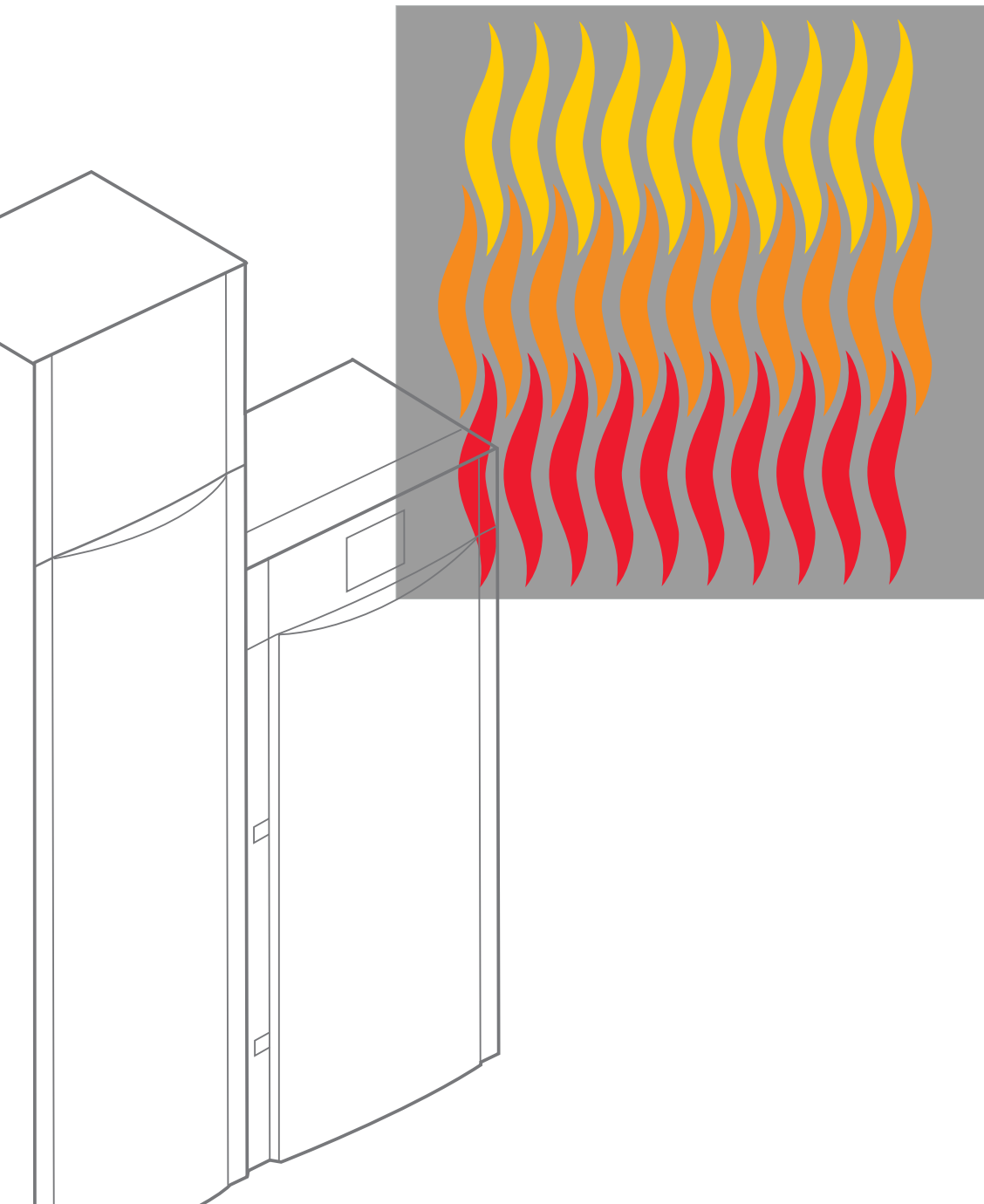


# VITOLIG

# VIESMANN

Festbrennstoffkessel  
Nenn-Wärmeleistungsbereich: 4,3 bis 40 kW





# Nachwachsende Rohstoffe als natürliche Alternative: **VITOLIG** Festbrennstoffkessel

Der verantwortungsvolle Umgang mit der Umwelt führt zur steigenden Nachfrage nach regenerativen Energieformen. Die Erzeugung von Strom und Wärme aus Sonnenlicht, die Erschließung von Umweltwärme durch Wärmepumpen und die Verbrennung von Holz als nachwachsender Rohstoff in modernen Festbrennstoffkesseln erlangen dabei wachsende Bedeutung.

Festbrennstoffkessel sind eine gute Alternative zum Heizen mit Öl oder Gas: Denn nicht nur der verantwortungsvolle Umgang mit der Umwelt ist ein Argument für diesen natürlichen Rohstoff. Holz als Brennstoff ist sehr kostengünstig und in der Preisentwicklung keinen großen Schwankungen und Unsicherheiten ausgesetzt. Fortschrittliche Viessmann Technik macht das Heizen mit Holz zudem effizient und komfortabel.

## **Umweltschonend und komfortabel**

Bei der Verbrennung des „Naturbrennstoffes“ Holz entsteht nur so viel Kohlendioxid (CO<sub>2</sub>), wie schon vorher beim Wachsen des Baums aufgenommen wurde. Insgesamt betrachtet weist Holz als Brennstoff also eine CO<sub>2</sub>-neutrale Umweltbilanz auf. Dazu kommt, dass Brennholz in großen Mengen zur Verfügung steht. Die Aufbereitung von Holz ist einfach und umweltschonend.

## **Scheitholz oder Pellets: Das Vitolig Programm deckt alles ab**

Ob als Zusatz- oder Komplettheizung, ob mit Scheitholz oder Holzpellets betrieben: Viessmann hat das komplette Programm:

- **Vitolig 100**  
Scheitholzkessel: besonders attraktives Preis-Leistungs-Verhältnis
- **Vitolig 200**  
Holzvergaserkessel: beheizbar mit verschiedenen Brennstoffen: Scheitholz, Hackgut oder Holz-Briketts
- **Vitolig 300**  
Pelletkessel: Komfort und Bedienungsfreundlichkeit, die modernen Öl- und Gas-Heizkesseln in nichts nachsteht.

## **Technik, die sich auszahlt**

Das Bundesamt für Wirtschaft und Ausfuhrkontrolle (BAFA) fördert Maßnahmen zur Nutzung erneuerbarer Energien (Marktanreizprogramm).

Nähere Informationen erhalten Sie im Rahmen unserer Fördermitteldatenbank tagesaktuell im Internet.

**[www.viessmann.de/Foerdermittel](http://www.viessmann.de/Foerdermittel)**



Vitolig 100 –  
Heizkessel für  
Scheitholz

# Besonders preisattraktiver Festbrennstoffkessel für Scheitholz

Der Vitolig 100 ist ein besonders preisattraktiver Naturzug-Festbrennstoffkessel im Nenn-Wärmeleistungsbereich von 12,7 bis 14,8 kW. Sein großer Brennraum sorgt für lange Brenndauer, der wasserführende Rost und die regelbare, vorgewärmte Sekundärluft für gute Brennstoffausnutzung.

Große, wasserführende Nachschaltheizflächen und eine wirkungsvolle Abgasführung halten die Abgastemperaturen niedrig und sorgen für eine gute Brennstoffausnutzung. Durch den wasserführenden Rost werden die hohen Temperaturen der Grundglut voll ausgenutzt.

Durch die nach hinten ansteigenden Rostrohre strömt das heiße Heizungswasser zur Kesselrückwand und mischt sich dort mit dem kalten Rücklaufwasser. Dadurch wird die Rücklauftemperatur angehoben und Kesselkorrosion vermieden.



Holz – Energie, die nachwächst

## Vorteile auf einen Blick:

- Besonders preisattraktiver Heizkessel für Scheitholz, 12,7 bis 14,8 kW
- Festbrennstoffkessel für Scheitholz bis 33 cm Länge
- Nenn-Wärmeleistung maximal 14,8 kW: nicht überwachungspflichtig nach der 1. BImSchV
- Wasserführender Rost und regelbare, vorgewärmte Sekundärluft sorgen für eine gute Brennstoffausnutzung
- Naturzug-Festbrennstoffkessel mit geringem Zugbedarf, der Betrieb an fast allen Schornsteinsystemen ist möglich
- Einfache Bedienung von vorn und schnelle Installation
- Lange Brenndauer durch großen Füllraum
- Einfache Beschickung von vorne durch große Fülltür
- Regelbare und vorgewärmte Sekundärluft für sauberen, umweltfreundlichen Ausbrand



- Sicherheitsbatterie als Überhitzungsschutz
- Feuerungsregler
- Große Fülltür
- Große Heizflächen zur optimalen Nutzung der Wärmeübertragung
- Großer Füllraum
- Sekundärluftregulierung
- Wasserführender Rost

## Technische Angaben

<b>Nenn-Wärmeleistung</b>	kW	12,7-14,8
<b>Gesamt-Abmessungen</b>		
Länge	mm	900
Breite	mm	570
Höhe	mm	1150
<b>Gesamt-Gewicht</b> (Kesselkörper mit Wärmedämmung)	kg	203
<b>Inhalt Kesselwasser</b>	Liter	55
<b>Inhalt Brennstoff-Füllraum</b>	Liter	57



Vitolig 200 –  
Hochleistungs-  
Holzvergaserkessel

# Hochwertiger Hochleistungs-Holzvergaserkessel

Der Vitolig 200 ist ein hochwertiger Holzvergaserkessel im Nenn-Wärmeleistungsbereich von 13 bis 40 kW mit stufenloser Leistungsanpassung im Bereich von 50 bis 100 % der Nenn-Wärmeleistung. 50 cm lange Holzscheite, Hackgut und Holz-Briketts sind kein Problem für den großen Edelstahl-Füllraum. Die Brenndauer kann bis zu 12 Stunden betragen. Das garantiert lange Nachlegeintervalle.

Die einzigartige Anheizautomatik bewirkt, dass bereits drei Minuten nach dem Start die Brennkammertemperatur erreicht wird, die für optimale Verbrennungsqualität erforderlich ist.

Im Füllraum werden die Holzscheite durch den Entzug von Sauerstoff nur durchgeglüht. Es entsteht keine Flamme, da zur Flammenentwicklung dem Holzgas der nötige Sauerstoff fehlt. Durch das drehzahlgeregelte Saugzuggebläse wird die passende Holzgasmenge vom Glutstock in die Keramik-Brennkammer gesaugt und über Drehschieber-Lufteinlässe mit Sauerstoff angereichert. Das zündfähige Holzgas verbrennt sauber mit hohen Temperaturen sowohl im Teillast- als auch im Volllastbetrieb.

Durch die bedarfsabhängige Erzeugung des Holzgases ist die Kesselleistung im Bereich von 50 bis 100 % regelbar, der feuerungstechnische Wirkungsgrad beträgt bis zu 92 % und die Emissionswerte sind niedrig.

## Digitale Kesselkreisregelung

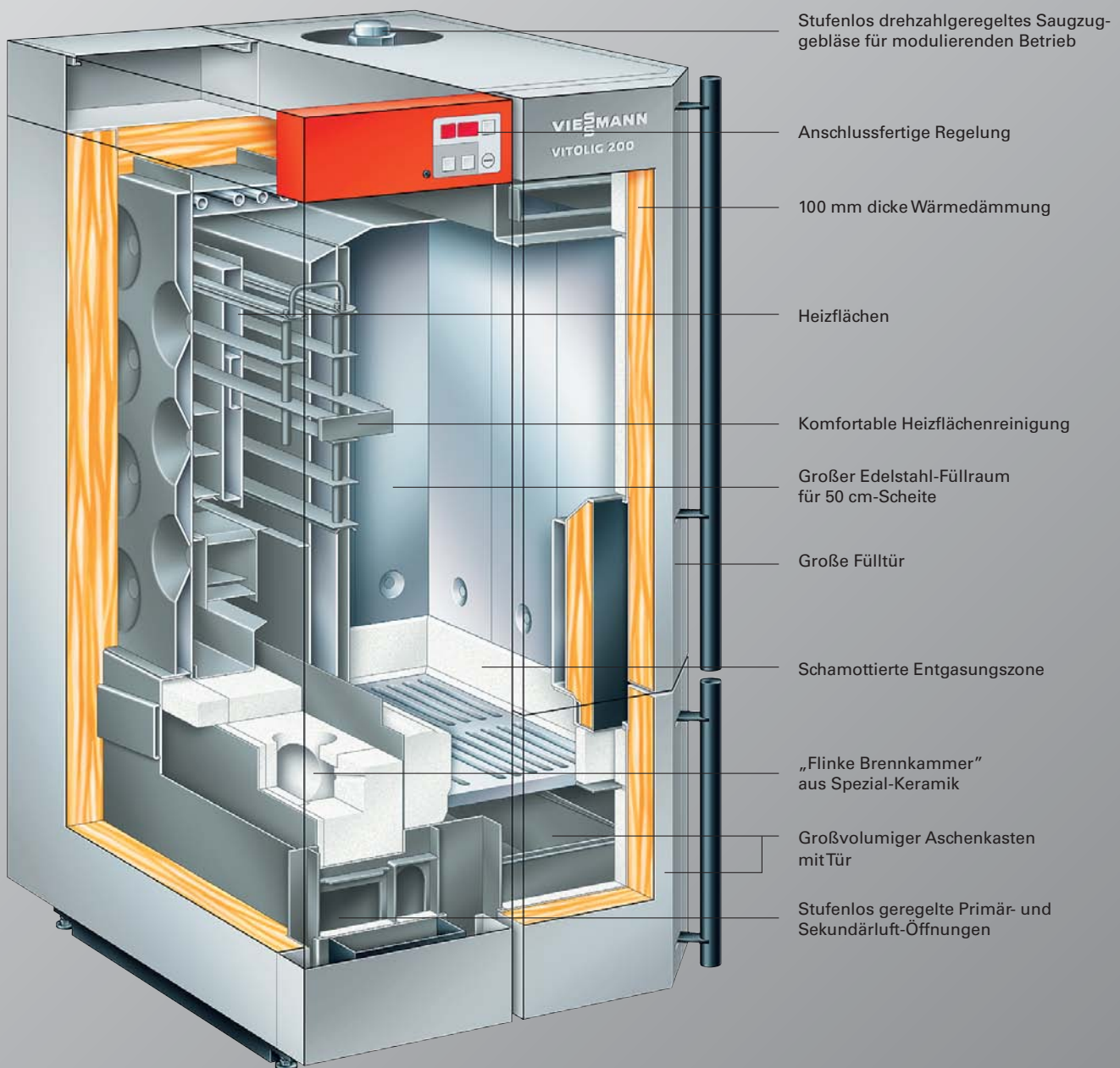
Die Verbrennungsregelung erfolgt über eine einfach zu bedienende, digitale Kesselkreisregelung mit Selbstdiagnose-System. Eine differenztemperaturgeregelte Pufferladeregelung ist integriert.



Großer, nicht rostender Edelstahl-Füllraum

## Vorteile auf einen Blick:

- Hochwertiger Holzvergaserkessel, 13 bis 40 kW: für 50 cm lange Holzscheite, Hackgut und Holz-Briketts sind kein Problem für den Edelstahl-Füllraum und die Brennkammer aus Spezial-Keramik
- Anheizautomatik für nutzbare Wärme nach wenigen Minuten
- Leistungsstarkes, stufenlos drehzahlgeregeltes Saugzuggebläse – modulierender Betrieb in jedem Leistungsbereich, dadurch optimale Anpassung an den momentanen Wärmebedarf
- Prozessoptimierte Verbrennung und automatische Leistungsanpassung: Feuerungstechnischer Wirkungsgrad bis 92 % sowie niedrige Emissionswerte
- Patentierte Schwelgasabsaugung verhindert Schwelgasaustritt
- Einfach zu bedienende, digitale Kesselkreisregelung mit Selbstdiagnose-System
- Großer Edelstahl-Füllraum für eine lange Brenndauer von bis zu 12 Stunden ohne Nachlegen
- Einfache, mechanische Reinigung der Heizflächen und lange Reinigungsintervalle, z. B. Ascheentleerung nur alle zwei Wochen



Schnitt durch den Vitolig 200

Stufenlos drehzahlgeregeltes Saugzuggebläse für modulierenden Betrieb



# Der natürlichste Brennstoff der Welt: Holz

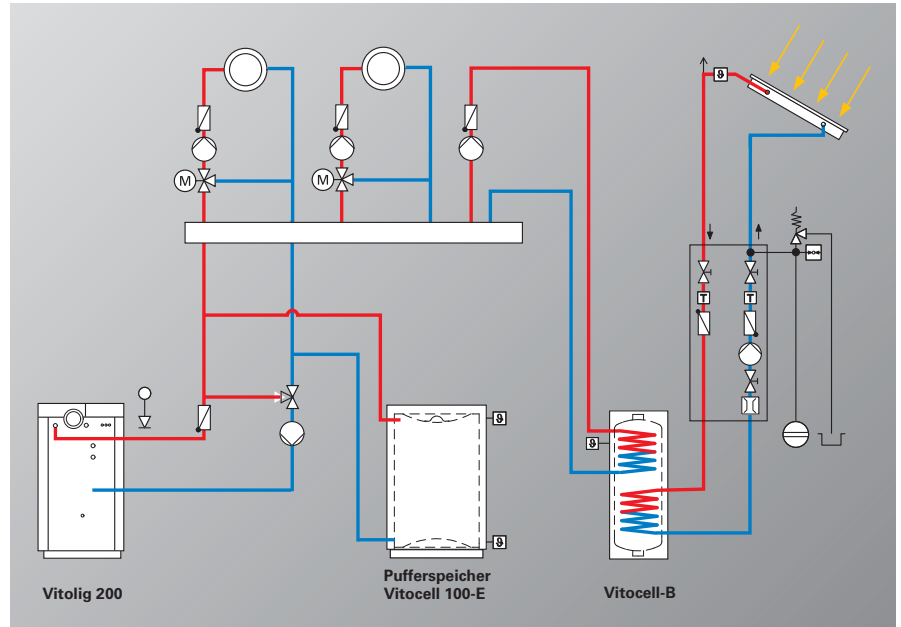
Der Heizwert von über mehrere Jahre getrocknetem Holz ist etwa doppelt so hoch wie der von waldfrischem Holz.

## Lagerung von Holz

Die Verbrennung von feuchtem Holz ist nicht nur unwirtschaftlich, sondern führt durch niedrige Verbrennungstemperaturen auch zu hohen Schadstoff-Emissionen sowie Teerablagerungen im Schornstein.

## Hinweise zur Lagerung von Holz

- Rundhölzer ab 10 cm Durchmesser spalten
- Scheitholz an einem belüfteten, möglichst sonnigen Ort regengeschützt aufschichten
- Scheitholz mit reichlich Zwischenraum stapeln, damit durchströmende Luft die entweichende Feuchtigkeit mitnehmen kann
- Unter dem Holzstapel muss ein Hohlraum, z. B. in Form von Lagerbalken sein, damit feuchte Luft abströmen kann
- Frisches Holz nicht im Keller lagern, da zur Trocknung Luft und Sonne benötigt werden. Trockenes Holz kann dagegen in einem belüfteten Keller aufbewahrt werden.



### Anlagenschema:

Ein Pufferspeicher ist die Voraussetzung für staatliche Fördermittel. Eine ideale Kombination bilden der Vitotig 200 mit Heizwasser-Pufferspeicher Vitocell 100-E, bivalentem Speicher-Wassererwärmer Vitocell-B und Viessmann Sonnenkollektoren Vitosol

Technische Angaben			
<b>Nenn-Wärmeleistung</b>	kW	13 bis 26	20 bis 40
<b>Gesamt-Abmessungen</b>			
Länge	mm	1014	1014
Breite	mm	915	915
Höhe	mm	1493	1693
<b>Gesamt-Gewicht</b> (Kesselkörper mit Wärmedämmung)	kg	580	650
<b>Inhalt Kesselwasser</b>	Liter	71	93
<b>Inhalt Brennstoff-Füllraum</b>	Liter	150	215



Vitolig 300 –  
Heizkessel für  
Holzpellets

# Pelletkessel der Spitzenklasse

Der Holz-Pelletkessel Vitolig 300 im Nenn-Wärmeleistungsbereich von 4,3 bis 25,9 kW ist in puncto Heizkomfort genauso bequem und bedienungsfreundlich wie Öl-Heizsysteme. Mit seiner modulierenden Betriebsweise bietet der Vitolig 300 ein breites Einsatzspektrum – vom Niedrigenergiehaus bis hin zu Objekten mit größerem Wärmebedarf.

Die digitale Regelung mit menügesteuerter Volltextanzeige sorgt für eine umfassende aber dennoch einfache Bedienung.

Durch das stufenlose Saugzuggebläse wird ein modulierender Betrieb realisiert, dadurch ist eine optimale Anpassung an den momentanen Wärmebedarf möglich.

Die Brennstoffversorgung erfolgt vollautomatisch mit einer Pelletdosierschnecke.

Der integrierte 232 Liter fassende Pelletbehälter ermöglicht lange, unterbrechungsfreie Betriebszeiten.

Für einen konstant hohen Wirkungsgrad werden die Heizflächen selbsttätig gereinigt. Die hochhitzebeständige Brennerschale aus Edelstahl wird automatisch entascht. Auf Grund der integrierten Aschebox benötigt der Vitolig 300 nur einen Betreuungsintervall im Jahr.

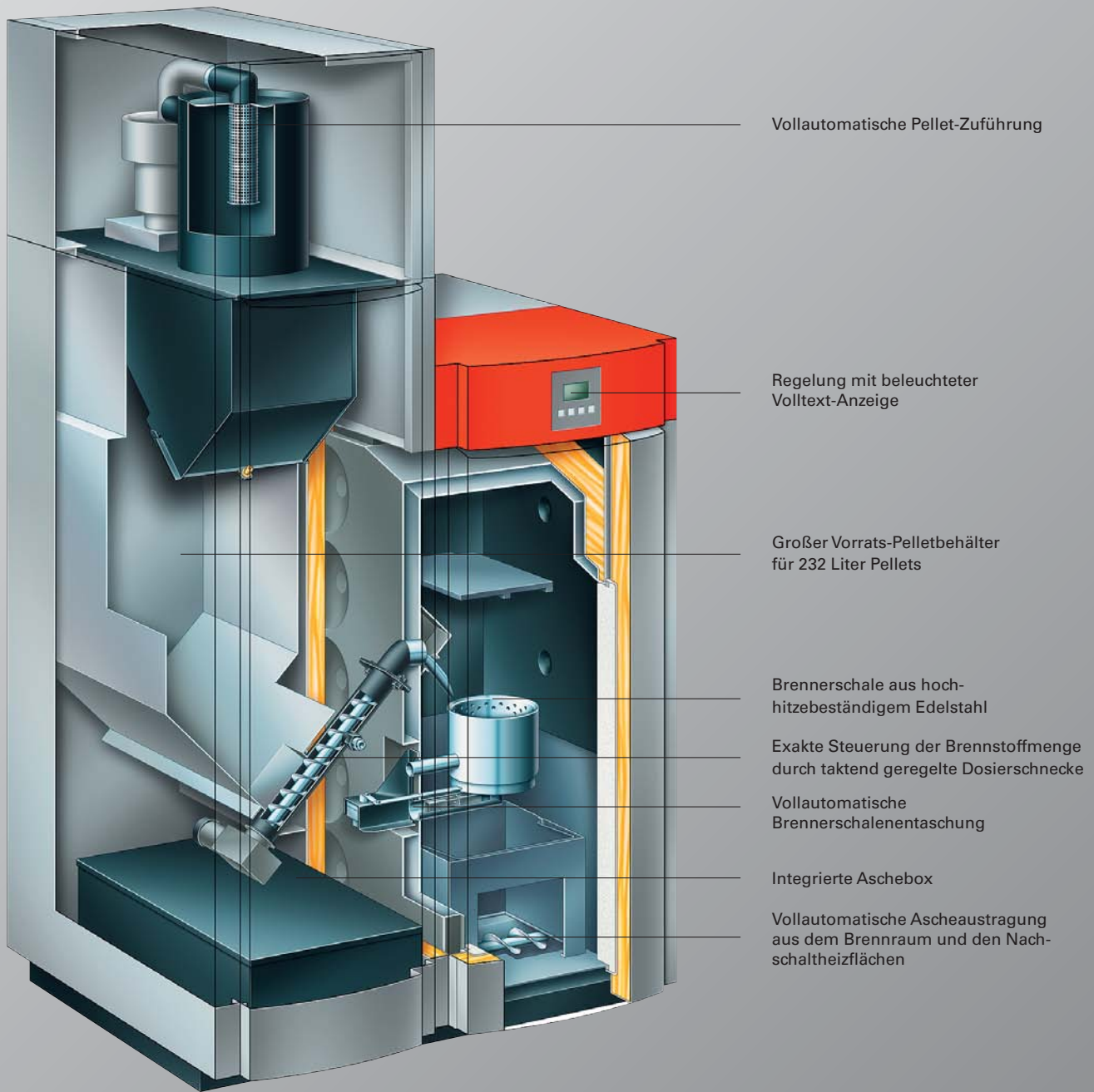
Der Vitolig 300 ist für die Beschickung des integrierten Vorratsbehälters serienmäßig mit einer vollautomatischen Pellet-Zuführung ausgerüstet.



Brennerschale aus hochhitzebeständigem Edelstahl

## Vorteile auf einen Blick:

- Vollautomatischer Heizkessel für Holzpellets, 4,3 bis 25,9 kW
- Feuerungstechnischer Wirkungsgrad: bis 95 %
- Beste Energieausnutzung durch selbstregelnde Leistungsanpassung, dadurch niedrige Abgastemperaturen und hoher feuerungstechnischer Wirkungsgrad
- Vollautomatische Pellet-Beschickung im Lieferumfang
- Großer integrierter Pelletbehälter mit 232 Liter Inhalt ermöglicht lange, unterbrechungsfreie Betriebszeiten
- Automatische, leise und energiesparende Zündung mit Heizelementen
- Stufenlos geregeltes Saugzuggebläse und exakt dosierte Brennstoff- und Luftmengen für modulierenden Betrieb garantieren eine optimale Anpassung an den momentanen Wärmebedarf
- Digitale Regelung mit menügeführter Volltextanzeige und automatischer Funktionsüberwachung – für einen Heizkreis mit Mischer und Trinkwassertemperaturregelung
- Automatische Heizflächenreinigung für dauerhaft hohen Wirkungsgrad und Brennerschalenentaschung für lange Reinigungsintervalle
- Für die Einbringung ist der Kessel teilbar



Schnitt durch den Vitotig 300

Großer integrierter Pelletbehälter mit 232 Liter Inhalt ermöglicht lange, unterbrechungsfreie Betriebszeiten

# Heizen mit Pellets: Effektiv und komfortabel

## Was sind Pellets?

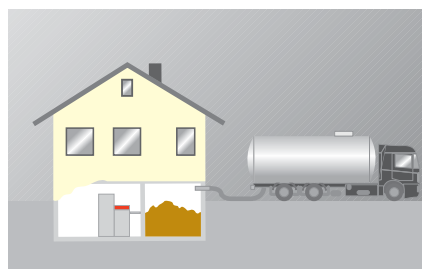
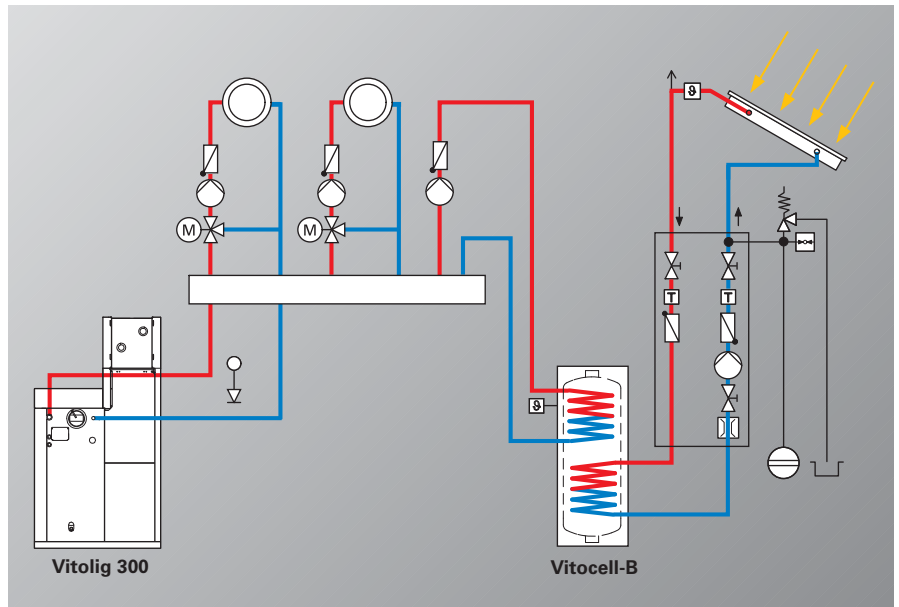
Als Rohstoff für Holzpellets werden zu 100 % naturbelassene Holzreste verarbeitet. Dieser Rohstoff fällt in Form von Hobel- oder Sägespänen quasi als Abfallprodukt in der Holzverarbeitenden Industrie in großen Mengen an. Ohne Zugabe von Bindemitteln werden die feinkörnigen Holzreste unter hohem Druck verdichtet und pelletiert, d.h. in zylindrische Form gepresst. Der Rohstoff wird trocken gelagert und transportiert. Absolut trockene Lagerung ist auch beim Anlagenbetreiber notwendig. Nur so lässt sich eine einwandfreie und effektive Verbrennung gewährleisten.

## Anforderungen an den Brennstoff

Die zur Verbrennung im Vitolig 300 verwendeten Holzpellets müssen den Anforderungen der DIN 51731 bzw. ÖNORM 7135 entsprechen. Zur Verbrennung im Vitolig 300 sind Pellets mit einem Durchmesser von 6 mm, einer Länge von 5 bis 30 mm (20 % bis 45 mm) mit einer Restfeuchte von maximal 7 bis 12 % zu verwenden.

## Lieferformen

Zur Zeit werden Holzpellets in Säcken von 15 bis 30 kg, in Großkartonagen bis 1000 kg auf Paletten und in loser Form angeboten. In loser Form werden die Pellets per Silopumpwagen transportiert und über ein Schlauchsystem in den Vorratsraum eingeblasen. Eine schonende Behandlung der Pellets garantiert einen geringen Staubanteil, die störungsfreie Zuführung des Brennstoffs und eine konstante Wärmeleistung des Heizkessels.



Lieferung von Holzpellets mit einem Silopumpwagen

## Anlagenschema:

Vitolig 300 mit bivalentem Speicher-Wasserewärmer Vitocell-B und Viessmann Sonnenkollektoren Vitosol

Technische Angaben			
<b>Nenn-Wärmeleistung</b>	kW	4,3 – 15,0	7,5 – 25,9
<b>Gesamt-Abmessungen</b>			
Länge	mm	735	735
Breite	mm	1030	1030
Höhe	mm	1890	1890
<b>Gesamt-Gewicht</b> (Kesselkörper mit Wärmedämmung)	kg	367	378
<b>Inhalt Kesselwasser</b>	Liter	59	53
<b>Inhalt Brennstoff-Füllraum</b>	Liter	232	232
<b>Inhalt Aschenbehälter</b>	Liter	36	36

# Unser Komplettprogramm setzt Maßstäbe



Viessmann bietet zukunftsweisende Heizsysteme für Öl, Gas, Solar, Holz, Naturwärme und ist somit unabhängiger Partner in allen Energiefragen.



Unsere Heizsysteme erfüllen alle Leistungsanforderungen von 1,5 bis 20 000 kW – vom Appartement bis zur industriellen Großanlage. Biomasse-Anlagen bis 13 000 kW.



Unser dreistufiges, nach Preis und Technik differenziertes Produktprogramm bietet für jeden Anspruch und jedes Budget die passende Lösung.



Alle Produkte sind bei Viessmann perfekt aufeinander abgestimmt und bieten daher ein Höchstmaß an Effizienz – und zwar von der Planung bis hin zum Betrieb.

Wandgeräte für Öl und Gas, in Heiz- und Brennwerttechnik



Heizsystemkomponenten von der Brennstofflagerung bis zu Heizkörpern und Fußboden-Heizsystemen



Köb Holzfeuerungen von 35 bis 1250 kW



Mawera Biomasse-Anlagen von 110 bis 13000 kW

Regenerative Energiesysteme zur Nutzung von Umweltwärme, Solarenergie und nachwachsenden Rohstoffen

Bodenstehende Heizkessel für Öl und Gas in Heizwert- und Brennwerttechnik

Wärme komfortabel, wirtschaftlich und umweltschonend zu erzeugen und sie bedarfsgerecht bereitzustellen, dieser Aufgabe fühlt sich das Familienunternehmen Viessmann bereits seit drei Generationen verpflichtet. Mit einer Vielzahl herausragender Produktentwicklungen und Problemlösungen hat Viessmann immer wieder Meilensteine geschaffen, die das Unternehmen zum technischen Schrittmacher und Impulsgeber der gesamten Branche gemacht haben.

Mit 13 Werken in Deutschland, Österreich, Frankreich, Kanada, Polen, Ungarn und China, mit Vertriebsorganisationen in Deutschland und 35 weiteren Ländern sowie weltweit 120 Verkaufsniederlassungen ist Viessmann international ausgerichtet.

Verantwortung für Umwelt und Gesellschaft, Fairness im Umgang mit Geschäftspartnern und Mitarbeitern sowie das Streben nach Perfektion und höchster Effizienz in allen Geschäftsprozessen sind für Viessmann zentrale Werte. Das gilt für jeden einzelnen Mitarbeiter und damit für das gesamte Unternehmen, das mit all seinen Produkten und flankierenden Leistungen dem Kunden den besonderen Nutzen und den Mehrwert einer starken Marke bietet.

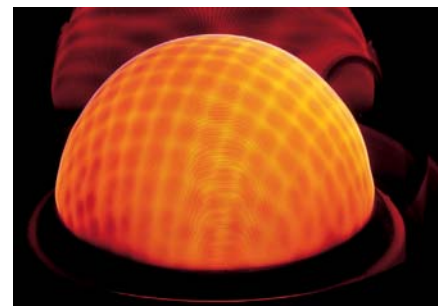


Inox-Radial-Heizfläche aus Edelstahl Rostfrei für zuverlässige Brennwertnutzung



Forschung und Entwicklung

Produktion Gas-Wandgeräte



MatriX-Gasbrenner für extrem niedrige Schadstoff-Emissionen

Das neue Schulungs- und Informationszentrum der Viessmann Akademie

Viessmann Group



climate of innovation



**Ihr Fachpartner:**

Viessmann Werke  
35107 Allendorf (Eder)  
Telefon 06452 70-0  
Telefax 06452 70-2780  
[www.viessmann.com](http://www.viessmann.com)